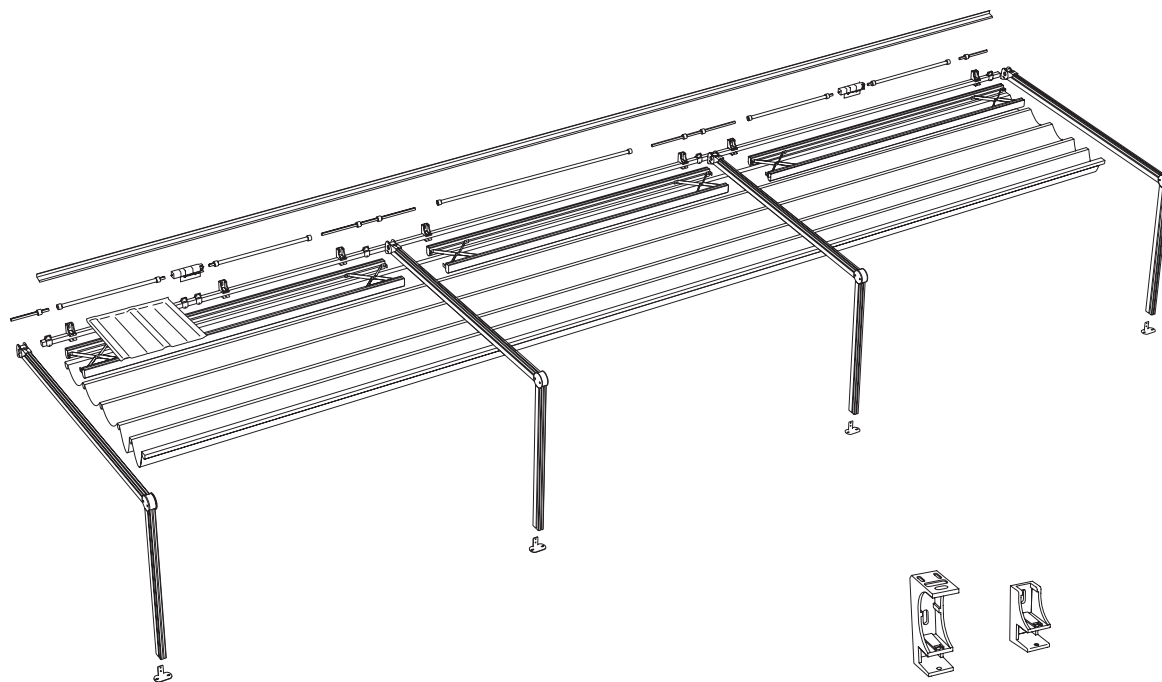


PRESENTAZIONE	2
VERSIONI E DIMENSIONI	3
INGOMBRI	4
MATERIALI	5
PENDENZE MINIME	6
TIPI DI ATTACCO	7
COMANDI	8
SUPPORTO COMANDO MANUALE	9
GRONDA FRONTALE E CARTER	10
ROLLPACT	11
TESSUTI	12
COLORAZIONE	13
GARANZIA	14
TABELLE	16



COMPONENTI PRINCIPALI

TETTUCCIO IN ALLUMINIO
GUIDA DI SCORRIMENTO
STRUTTURA IN ALLUMINIO
TENDA IMPACCHETTABILE
PIEDI PILASTRI
TIPI DI ATTACCHI (SOFFITTO/PARETE)

CONFORME ALLE NORMATIVE

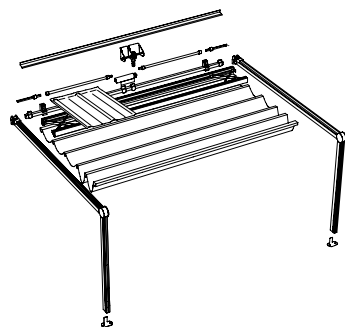


Struttura in alluminio dotata di tenda scorrevole per la protezione da sole e pioggia. Resistenza al vento garantita fino al grado 6 della scala Beaufort sia nella versione inclinata sul fronte che nella versione in piano (oltre classe 3 - UNI EN 13561). Non idonea per il carico di neve. La struttura è disponibile in sei colori: marrone, verde, antracite, grigio,

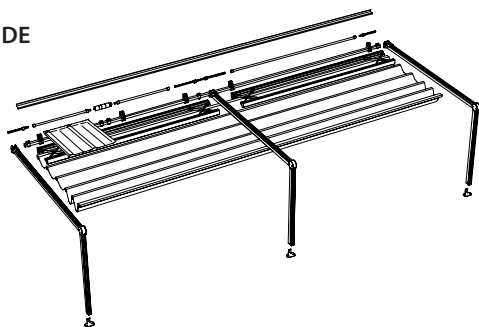
bianco, avorio. Il telo, realizzato su misura in tessuto ECLISSI (bianco o avorio) o PVC PS A.D.R. (nei colori a campionario), è sostenuto da tubi in alluminio sez. mm 40x50 (intermedi) e mm 80x50 (terminali) paralleli fra loro ogni 60 cm circa e scorre su due, tre o quattro guide di sostegno in alluminio sez. mm 50x90 mediante carrelli dotati di cuscinetti a sfera.

La cinghia di trasmissione inserita in ogni guida, comandata da una puleggia dentata e da un unico albero di trasmissione, garantisce l'avanzamento omogeneo del telo. Il comando per il movimento di apertura e chiusura del telo è a scelta: manuale o elettrico con possibilità di comando a distanza, escluso dalla dotazione standard.

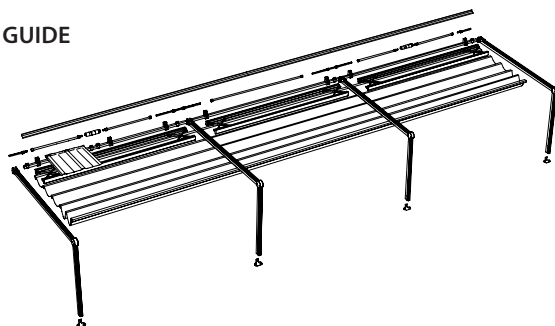
2 GUIDE



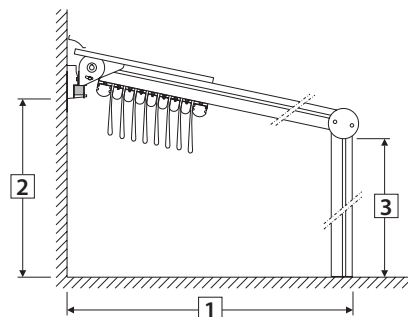
3 GUIDE



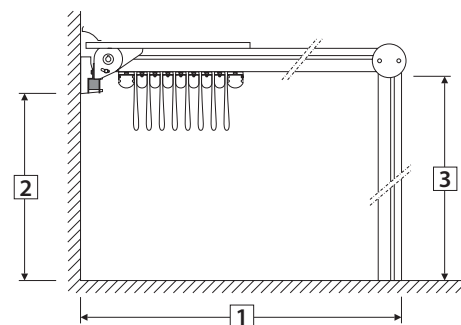
4 GUIDE



COVERPACT INCLINATA



COVERPACT IN PIANO



- 1** SPORGENZA
- 2** ALTEZZA SUPPORTI A PARETE
- 3** ALTEZZA PILASTRI

COVERPACT è disponibile in versione in piano, con telo lasco, e in versione inclinata sul fronte, con telo teso.

A seconda della dimensione della struttura, COVERPACT è realizzata a 2, 3 o 4 guide di scorrimento; ad ogni guida corrisponde un pilastro di sostegno.

DOTAZIONI STANDARD

- Telo Eclissi
- Tettuccio copritenda
- Colorazione (vedi pag. 13)

DOTAZIONI OPZIONALI

- Comando elettrico o manuale
- Gronda
- Rollpact

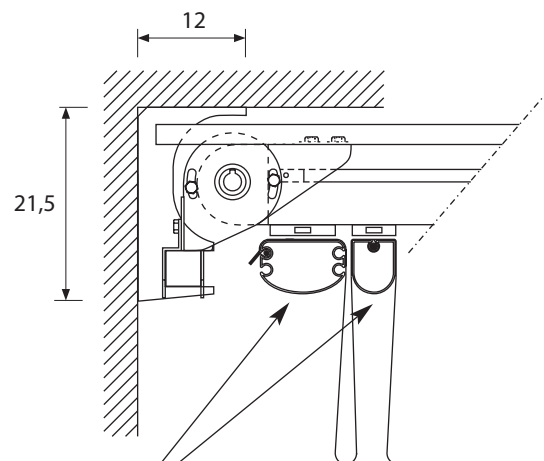
SEZIONE PROFILI

Guida Impact	mm	50x90
Traversa	mm	50x90
Tubo terminale	mm	50x80
Tubo intermedio	mm	40x50

DIMENSIONI MASSIME

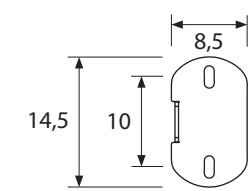
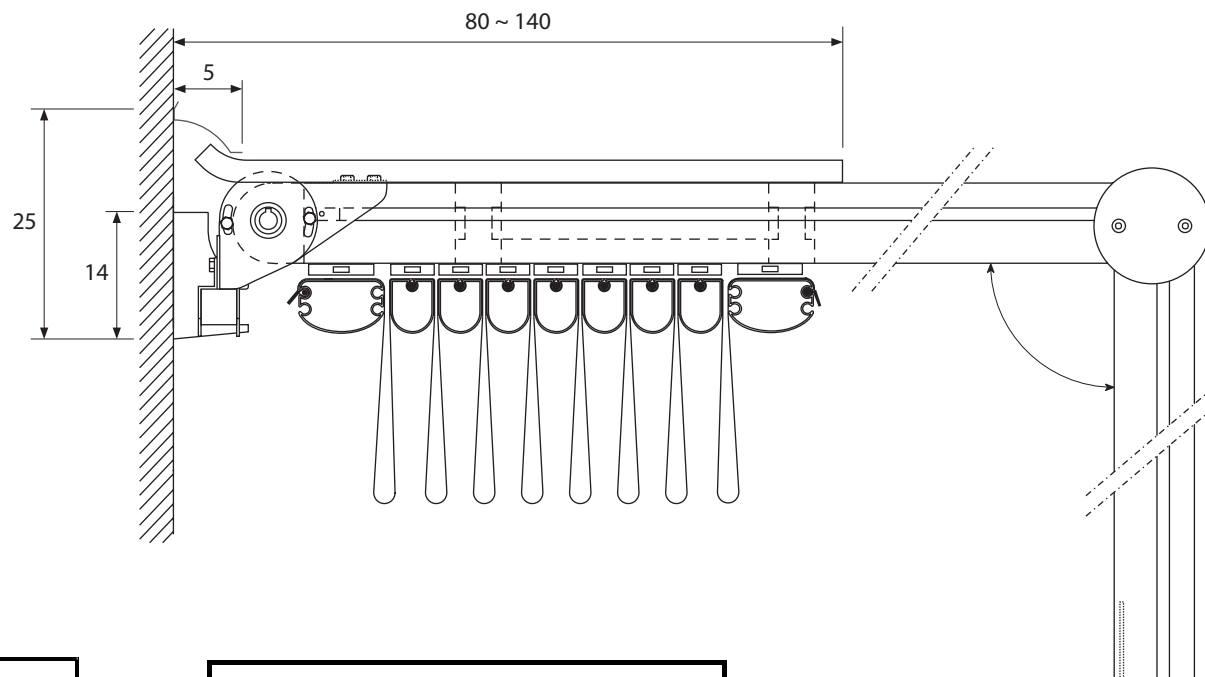
	n° guide	2	3	4
<i>Inclinata</i>				
Larghezza	cm	500	900	1300
Sporgenza	cm	480	480	480
<i>In piano</i>				
Larghezza	cm	350	700	1100
Sporgenza	cm	500	500	500

ATTACCO A SOFFITTO



tubi frangivento

ATTACCO A PARETE



FISSAGGIO A TERRA

Ingombri telo impacchettato COVERPACT in piano

Sporgenza	N. tubi frangivento totali	Ingombro verticale interasse tra le guide			Ingombro orizzontale
		250	300	350	
250	5	30	31	33	52
290	6	28	30	32	58
350	7	28	30	32	64
390	8	27	29	31	70
450	9	27	29	32	76
490	10	27	29	31	82

Ingombri telo impacchettato COVERPACT inclinata

Sporgenza	N. tubi frangivento totali	Ingombro verticale	Ingombro orizzontale
250	5	36	50
290	6	36	56
350	7	38	62
390	8	39	68
450	9	41	74
490	10	41	79

I valori indicati sono espressi in cm, salvo diversamente specificato.

TESSUTO ECLISSI

Il tessuto consigliato è un prodotto costruito su specifiche della Corradi Srl e denominato "ECLISSI"; costituito da un tessuto in 100% poliestere 1100 dtex con una spalmatura su ambo i lati di PVC, autoestingente con classe di reazione al fuoco 2, (numero omologa del Ministero dell'Interno: BO2165A70D200001) impermeabile al 100%, peso gr/mq 780, resistenza alla trazione di 2.550 N/5cm, (valore particolarmente elevato e molto importante per la resistenza al vento).

Il tessuto contiene un cuore interno perfettamente oscurante, avente funzione di antitrasparenza per non vedere in controluce lo sporco che si deposita nel tempo sul telo, di protezione del filato dai raggi UV e di riduzione del calore da irraggiamento solare nello spazio sottostante, per garantire il massimo confort.

Il tessuto Eclissi subisce nella sua parte inferiore una lavorazione di goffratura per eliminare l'antiestetico effetto lucido e raggiungere un risultato estetico simile al tessuto.

La manutenzione eventualmente necessaria si limita al lavaggio con acqua e sapone.

ALLUMINIO

Le guide ed i tubi di sostegno sono realizzati in alluminio lega UNI 6060, verniciati a caldo con pre-trattamento secondo rigide procedure come da marchio di qualità "qualicoat" per la massima durata nel tempo.

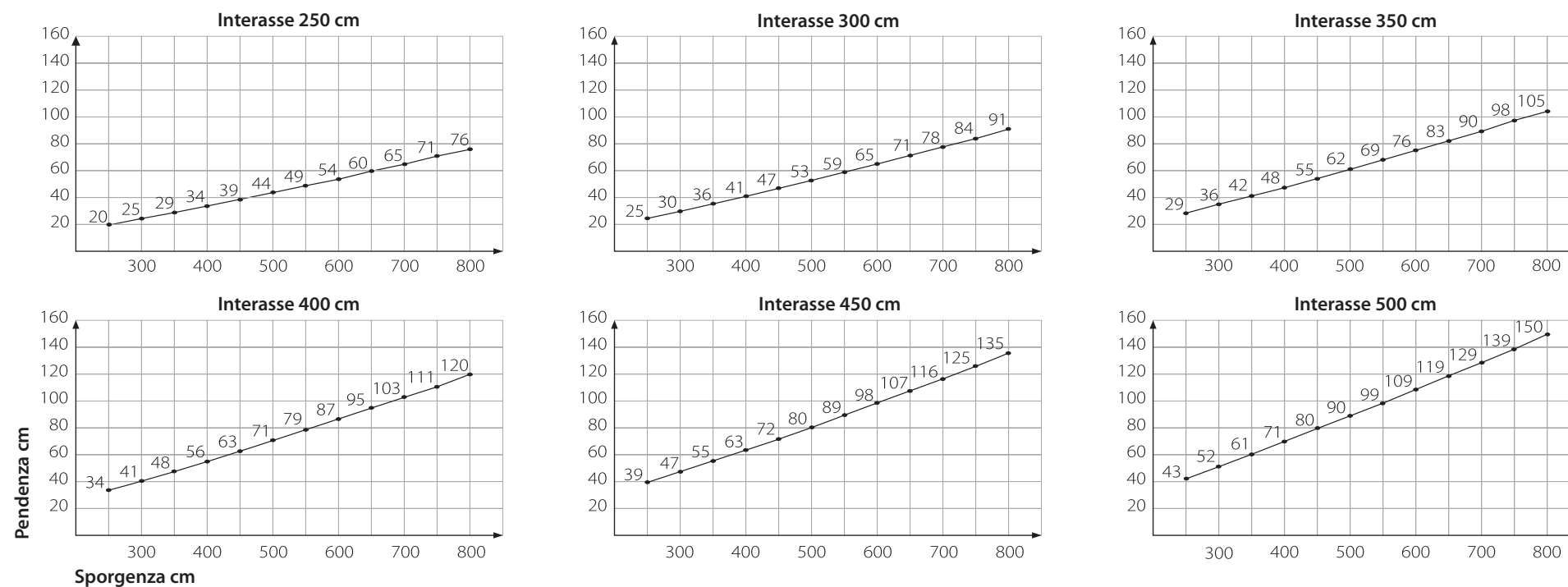
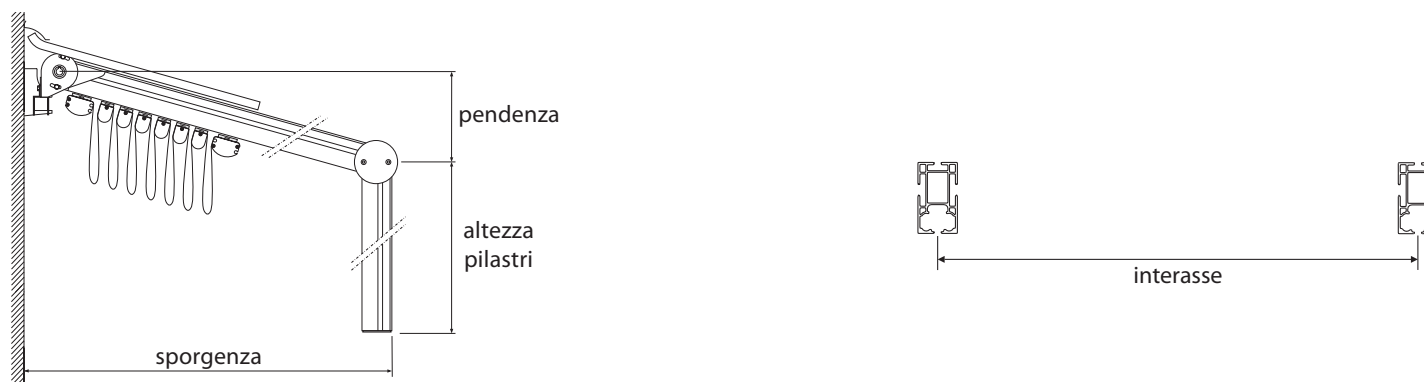
La durata della verniciatura può essere notevolmente lunga (oltre 20 anni) ma anche ridursi per effetto di condizioni ambientali critiche come l'esposizione in prossimità del mare, in presenza di piogge acide o di forte inquinamento chimico.

SUPPORTI E VITI

Per garantire la massima tenuta strutturale e la massima resistenza alla corrosione degli elementi metallici la COVERPACT è dotata di supporti e viti in acciaio INOX AISI 304. Tutti questi componenti sono esenti da manutenzione.

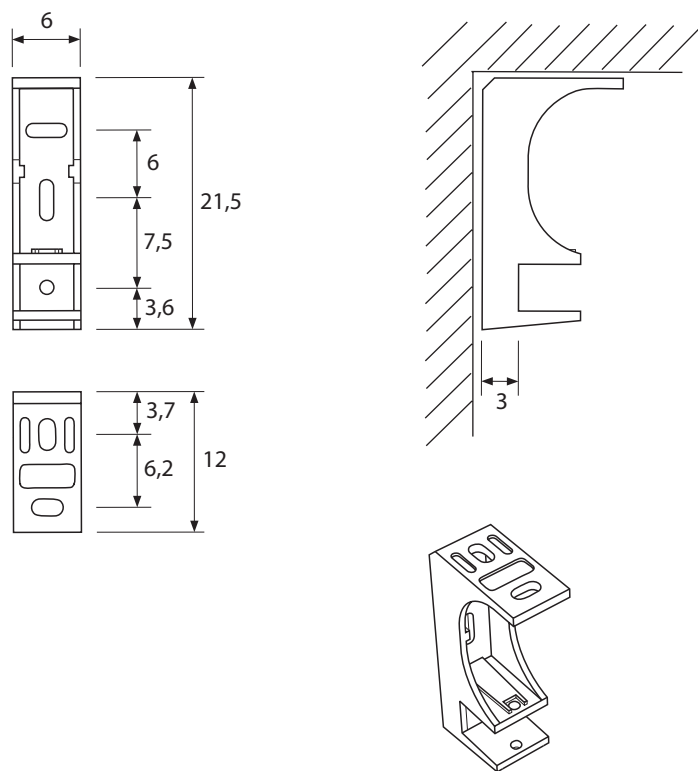
TETTUCCI E GRONDE

Gli elementi di copertura, come molti accessori, sono realizzati in alluminio verniciato per una uniforme e totale protezione dagli agenti corrosivi e per un sicuro risultato estetico.

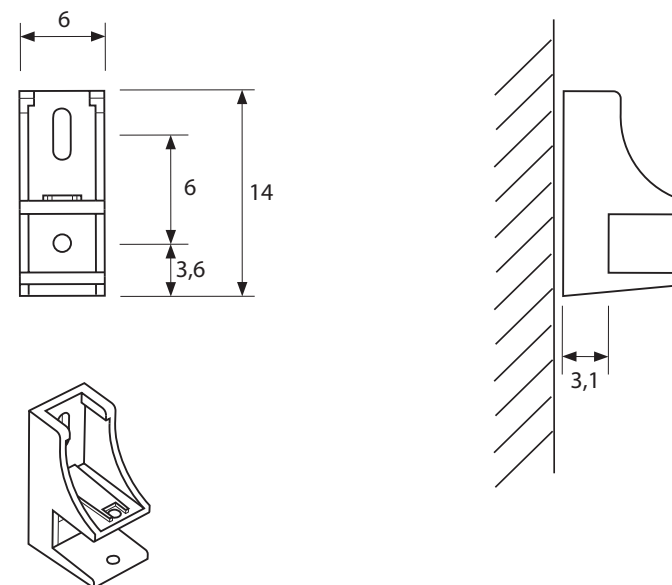


N.B: in accordo con la normativa UNI EN 13561 per la resistenza del telo a sacche d'acqua, è indispensabile rispettare i valori di pendenze minime riportati in queste tabelle.

ATTACCO A SOFFITTO



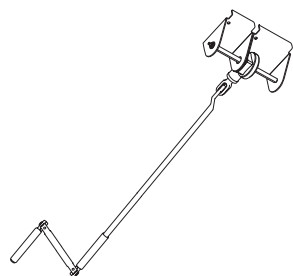
ATTACCO A PARETE



MATERIALE

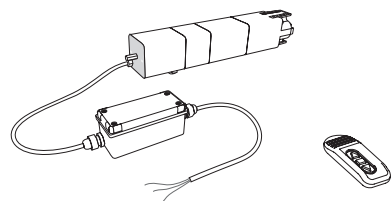
Alluminio pressofuso, verniciato a caldo con pre-trattamento secondo rigide procedure come da marchio di qualità "qualicoat" per la massima durata nel tempo.

I valori indicati sono espressi in cm, salvo diversamente specificato.



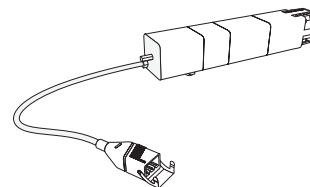
COMANDO MANUALE

Comando manuale con asta di manovra asportabile, per tende fino a 40 m²



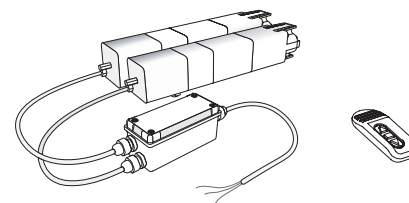
MOTORE ELETTRICO TIPO 2 (con centralina di comando)

Motoriduttore a 220 volt - 218 W con centralina dotata di microprocessore di controllo della tensione e di ricevitore per comando a distanza in radiofrequenza (433,92 MHz). Ideale per TENDE INCLINATE a 2 o 3 guide per garantire sempre ad ogni manovra una corretta tensione del telo.



MOTORE ELETTRICO TIPO 1

Motoriduttore a 220 volt - 218 W completo di fine corsa a pulsante per salita e discesa. Ideale per tende in piano a 2, 3 o 4 guide poichè il telo non è mai in tensione; oppure per tende inclinate fino a 3 guide con una sporgenza massima di 350 cm.

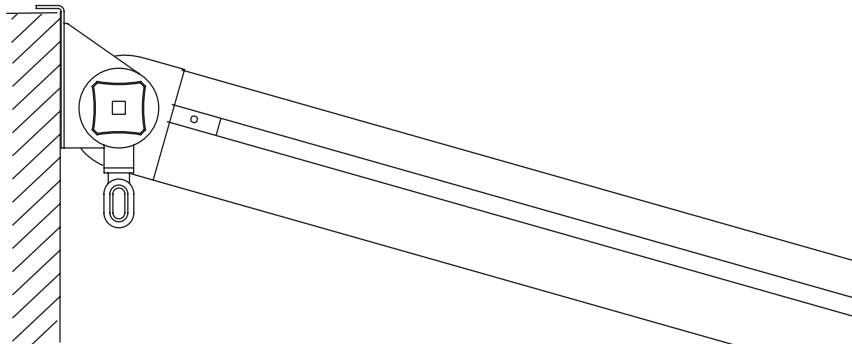


MOTORE ELETTRICO TIPO 3 (con centralina di comando)

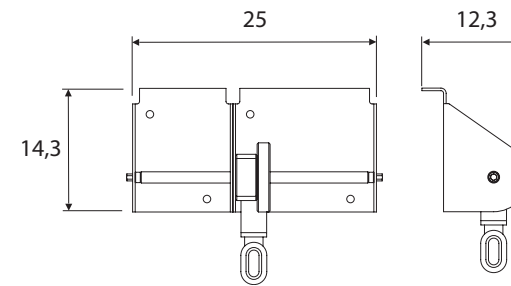
Motoriduttori a 220 volt - 218+218 W con centralina dotata di microprocessore di controllo della tensione e per il funzionamento sullo stesso asse di due motori in serie, munito di ricevitore per comando a distanza in radiofrequenza (433,92 MHz). Ideale per TENDE INCLINATE a 4 guide per garantire sempre ad ogni manovra una corretta tensione del telo.

Tutti i motori elettrici sono conformi alle normative europee sulla compatibilità elettromagnetica 89/336/CEE e successivi aggiornamenti D.LGS 476/92.

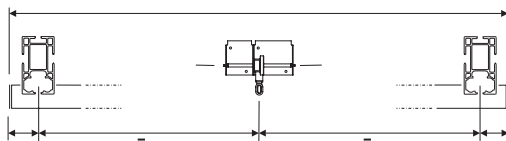
ARGANELLO COMANDO MANUALE

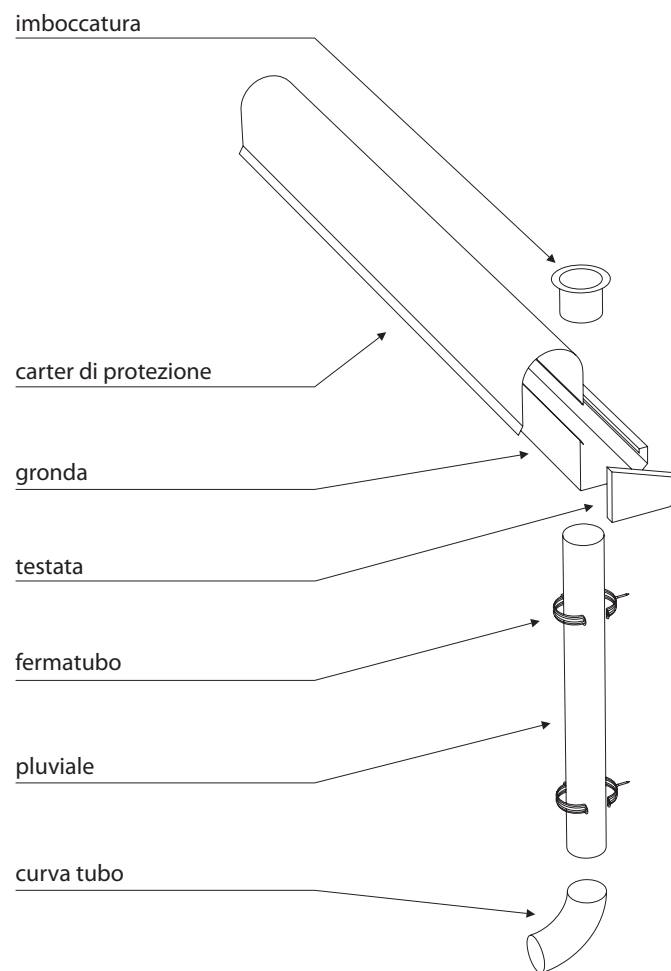


STAFFA CON ARGANELLO



COVERPACT 2 GUIDE

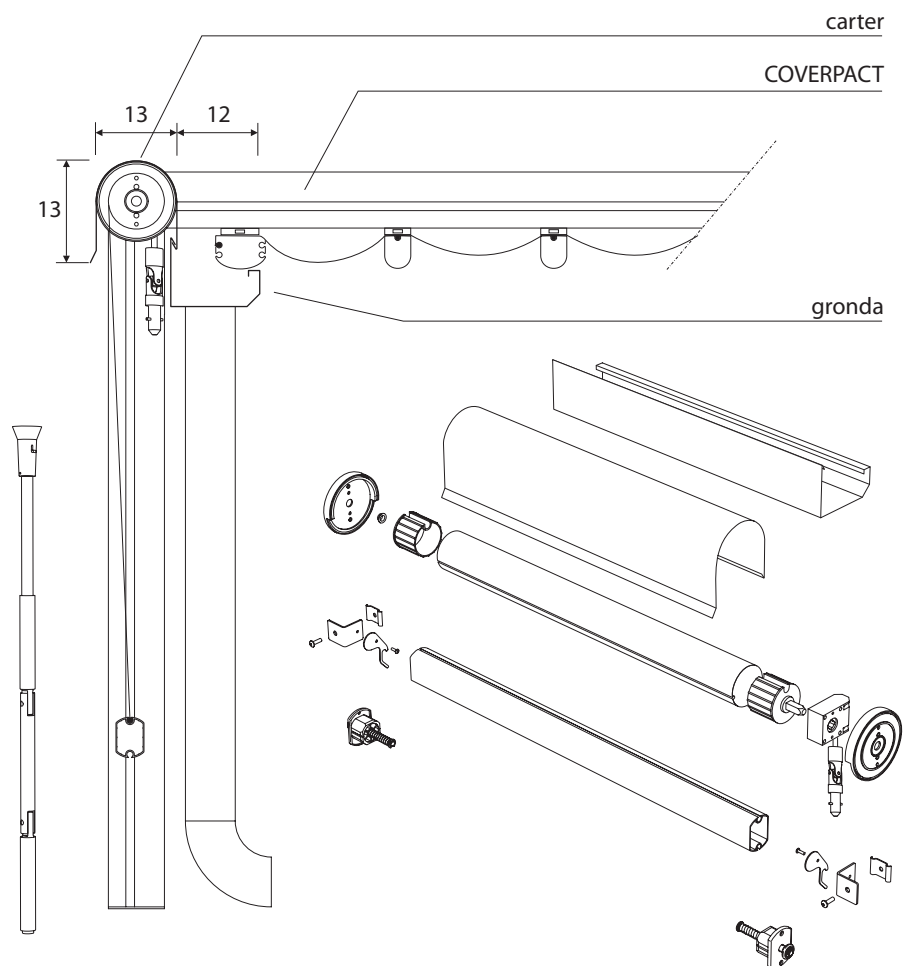




Sistema di raccolta dell'acqua piovana per COVERPACT; completa di accessori e carter di protezione Rollpact.

MATERIALE

Le guide ed i tubi di sostegno sono realizzati in alluminio lega UNI 6060, verniciati a caldo con pre-trattamento secondo rigide procedure come da marchio di qualità "qualicoat" per la massima durata nel tempo. La durata della verniciatura può essere notevolmente lunga (oltre 20 anni) ma anche ridursi per effetto di condizioni ambientali critiche come l'esposizione in prossimità del mare, in presenza di piogge acide o di forte inquinamento chimico.



Tenda avvolgibile verticale per COVERPACT, armatura disponibile nei colori: marrone, verde, antracite, grigio, bianco e avorio. Carter di protezione. Telo in tessuto ECLISSI bianco o avorio, PVC PS A.D.R. nei colori a campionario, comando manuale compreso. Motorizzazione non prevista.

I valori indicati sono espressi in cm, salvo diversamente specificato.

	Composizione	tratt. ignifugo	h pezza cm	peso gr/m ²	ordito* kg/5cm	trama* kg/5cm
ECLISSI	Tessuto spalmato PVC ANTITRASPARENTE	CL 2	250	780	250	250
PS A.D.R.	Tessuto spalmato PVC	CL 2	250	650	250	250

* Valore della resistenza alla trazione in kg su 5 cm.

MANTOVANE A CAMPIONARIO *

tipo A



altezza 10 cm (standard)

tipo B



altezza 25 cm (a richiesta)

tipo C



altezza 25 cm (a richiesta)

tipo D



altezza 25 cm (a richiesta)

tipo E



altezza 25 cm (a richiesta)

* Le misure in altezza possono essere modificate a richiesta.

Il tessuto consigliato e oggetto della garanzia è un prodotto costruito su specifiche della Corradi srl denominato "ECLISSI"; costituito da un tessuto in 100% poliestere 1100 dtex con una spalmatura su ambo i lati di PVC, autoestingente di Classe 2, elettrosaldato, impermeabile al 100% peso gr/mq 780, resistenza alla trazione di 2.550

N/5cm in ordito e trama (valore particolarmente elevato e molto importante per la resistenza al vento), con una ulteriore spalmatura oscurante interna, non visibile, avente funzione di antitrasparenza per non vedere in controluce lo sporco che si deposita nel tempo sul telo, di protezione del filato dai raggi UV e di riduzione del calore da irraggiamento

solare nello spazio sottostante. Tali caratteristiche sono di gran lunga superiori a quelle minime richieste della UNI EN 13561.

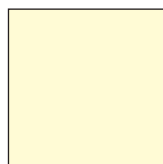
PS A.D.R. è un tessuto prodotto da Plastiveneta. Vale la garanzia del fabbricante (2 anni).

NB: 1 daN = 0,98 Kg.

COLORI PER TUBI, TAPPI E CARRELLI

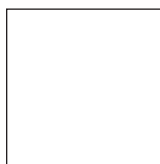


Bianco

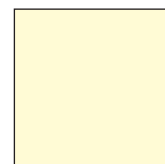


Avorio

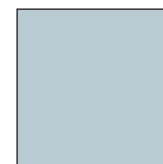
COLORI PER GUIDE, TESTATE E LATTONERIA



Bianco



Avorio



Grigio



Antracite



Verde



Marrone

Attenzione:

I COLORI QUI RIPORTATI SONO INDICATIVI E POTREBBERO NON CORRISPONDERE ESATTAMENTE A QUELLI REALI.

COVERPACT è una tenda scorrevole per coperture di aree esterne quali giardini, balconi, attici, cortili, ecc.

COVERPACT (marchio depositato) ed i componenti nel suo insieme sono progettati e brevettati da Corradi Srl con sede a Bologna, Italia, e sono realizzati nel rispetto delle norme tecniche di riferimento ad esse applicabili.

Le garanzie di seguito specificate saranno valide se la posa in opera e l'impiego della tenda saranno conformi alle caratteristiche indicate nei successivi articoli e tabelle.

Per la costruzione dei componenti di COVERPACT sono stati utilizzati materiali di prima qualità adatti all'uso in esterno.

La garanzia è valida solo se vengono rispettate le seguenti condizioni:

- A)** L'installazione è stata eseguita da tecnici competenti ed autorizzati da Corradi Srl;
- B)** L'uso della COVERPACT rientra fra quelli previsti dal costruttore;

La garanzia decade:

- per mancato rispetto dei punti A e B;
- nel caso di movimentazione elettrica, se la tensione ha una variazione superiore o inferiore al 5% del valore nominale (norma CEI 2-3 luglio 1988);
- per danni derivati da cadute esterne o cause naturali (fulmini, ecc.);
- per danni effettuati da personale non autorizzato;
- se la manutenzione è svolta da personale non autorizzato.

Corradi Srl si riserva il diritto di modificare i suoi prodotti in qualsiasi momento, a sua sola discrezione e senza preavviso. Qualsiasi intervento personale, o di terzi, non autorizzato da Corradi (manomissioni, modifiche tecniche, ecc.) effettuato

su COVERPACT o sui suoi componenti nel periodo di garanzia comporta l'istantaneo decadimento della garanzia stessa; in questo caso e in queste condizioni, Corradi sarà esclusa da ogni responsabilità e da ogni obbligo diretto o indiretto derivanti dall'intervento non autorizzato.

ART. 1 - MODELLI:

COVERPACT deve essere necessariamente applicata ad una struttura di sostegno; può essere realizzata a 2, 3 o 4 guide, "in piano" o "inclinata" verso il fronte.

ART. 2 - IMPIEGO:

COVERPACT è progettata e costruita, su misura per il committente, per la protezione dal sole e dalle intemperie, con esclusione del carico neve; essa dovrà essere fissata ad una parete di sostegno adeguata e ne sarà consentito l'impiego in caso di vento fino al grado 6 della scala Beaufort come indicato dalla tabella 1, in accordo alla UNI EN 13561 per una Classe 3 di resistenza al vento.

Si vuole sottolineare come, per la Coverpact in piano, il vento forte riduca considerevolmente la vita utile del telo. Il telo lasco della versione in piano, sotto l'azione del vento, è libero di oscillare producendo un logorio che potrebbe nel tempo danneggiarlo seriamente. Si consiglia pertanto di chiudere la tenda Coverpact in piano per vento superiore al grado 5 della scala Beaufort.

COVERPACT, in condizioni di tenda 'completamente estesa' evita la formazione di una sacca d'acqua o resiste alla forza creata da una possibile ritenzione d'acqua da parte del tessuto, in accordo alla UNI EN 13561 per una Classe 2 di resistenza a sacche d'acqua.

ART. 3 - POSA IN OPERA:

COVERPACT dovrà essere sempre fissata ad una struttura di sostegno adeguata (parete o soffitto); dovranno essere rispettate tutte le condizioni indicate nella tabella 2 "Ancoraggi", tabella 3 "Pendenze Minime", tabella 4 "Freccia", tabella 5 "Dimensioni Massime".

ART. 4 - ESCLUSIONI DALLA GARANZIA:

La garanzia comporta la riparazione o la sostituzione integrale gratuita di tutti i componenti che dovessero risultare non conformi o comunque difettosi, comprese le spese di trasporto, escluse le spese di manodopera. Non saranno riconosciuti danni da mancato godimento di COVERPACT per il periodo di eventuale inutilizzo prima e durante la riparazione.

Nessun indennizzo può essere richiesto per "danno emergente o lucro cessante".

ART. 5 - DECORRENZA DELLA GARANZIA:

La garanzia decorre dalla data della firma sul documento di consegna che a fine lavori l'installatore deve consegnare all'acquirente.

ART. 6 - SOSPENSIONE DELLA GARANZIA:

La garanzia sarà automaticamente sospesa in caso di mancato pagamento della merce nei tempi e nei modi pattuiti, ed in caso di interventi di modifica o riparazione non conformi alle caratteristiche indicate nell'art. 3, oppure per impiego non conforme all'art. 2.

ART. 7 - GUIDE E TUBI (COMPONENTI)

Garanzia 5 anni - esente da manutenzione:

Le guide e i tubi sono realizzati in alluminio lega UNI 6060,

verniciati a caldo con pre-trattamento e attraverso procedure rigide come da marchio di qualità "qua- licoat", per la massima durata nel tempo. La durata della verniciatura può essere lunga (oltre 20 anni), ma può anche ridursi per effetto di condizioni ambientali critiche come la esposizione in prossimità del mare o in presenza di piogge acide dovute a forte inquinamento chimico. La garanzia copre queste condizioni critiche. COVERPACT è classificata in Classe 3 (UNI EN 13561) rispetto alla durabilità dei componenti in alluminio.

ART. 8 - TESSUTO ECLISSI (COMPONENTE)

Garanzia 5 anni-esente da manutenzione:

Il tessuto consigliato e oggetto della garanzia è un prodotto costruito su specifiche della Corradi srl denominato "ECLISSI"; costituito da un tessuto in 100% poliestere 1100 dtex con una spalmatura su ambo i lati di PVC, autoestingente di Classe 2, elettrosaldato, impermeabile al 100% peso gr/mq 780, resistenza alla trazione di 2.550 N/5cm in ordito e trama (valore particolarmente elevato e molto importante per la resistenza al vento), con una ulteriore spalmatura oscurante interna, non visibile, avente funzione di antitrasparenza per non vedere in controluce lo sporco che si deposita nel tempo sul telo, di protezione del filato dai raggi UV e di riduzione del calore da irraggiamento solare nello spazio sottostante. Tali caratteristiche sono di gran lunga superiori a quelle minime richieste della UNI EN 13561.

Gli altri eventuali tessuti impermeabili impiegati su richiesta del cliente non saranno soggetti alla garanzia del fabbricante.

ART. 9 - ARGANELLO (COMPONENTE)

Garanzia 5 anni - esente da manutenzione:

Il meccanismo di comando manuale è stato testato per resistere a n. 2.000 cicli. Lo sforzo di manovra non è superiore a quelli definiti dalla Classe 1 della UNI EN 13561.

ART. 10 - MOTORIDUTTORE (COMPONENTE)

Garanzia 5 anni - esente da manutenzione:

Il meccanismo di comando elettrico è stato testato per resistere a n. 3.000 cicli, pari alla Classe 1 di resistenza al numero di cicli della motorizzazione nella UNI EN 13561.

La tensione di funzionamento è di 220V, il collegamento alla rete deve essere eseguito da un tecnico abilitato.

ART. 11 - SICUREZZA DURANTE L'UTILIZZO

Come evidenziato nella UNI EN 13561 la sicurezza durante l'utilizzo deve tener conto del pericolo di cesoiamento dovuto al movimento delle parti meccaniche.

Tale pericolo è annullato per altezze della tenda superiori a mt. 2,5 o in seguito all'adozione di pulsante ad azione mantenuta e posizionato in luogo da cui è visibile il movimento del tubo terminale.

ART. 12 - ACCESSORI VARI (COMPONENTI)

Garanzia 5 anni - esenti da manutenzione:

Garanzia valida per tutti i restanti componenti di COVERPACT ad esclusione di quelli oggetto di specifica garanzia.

ART. 13 - CHIUSURE PERIMETRALI (COMPONENTI)

Garanzia 2 anni - esenti da manutenzione:

La garanzia delle eventuali chiusure perimetrali (teli avvolgibili, teli scorrevoli, teli con cerniere lampo, ecc.) è di anni 2, e la loro resistenza al vento è in funzione della soluzione adottata e sarà certificata, su richiesta, per ogni singolo lavoro.

Tabella 1 - Forza ed effetti del vento da Scala BEAUFORT

grado	classe di resistenza al vento UNI EN 13561	carico da vento (N/mq)	nodi	km orari	metri al secondo	situazione ambientale	effetti del vento
0	0	<40	0-1	0-1	<0,3	calma	bonaccia, il fumo sale verticale
1	0	<40	1-3	1-5	0,3-1,5	bava di vento	la direzione del vento è indicata dal fumo, ma non dalla banderuola
2	0	<40	4-6	6-11	1,6-3,3	brezza leggera	si sente il vento in faccia e la banderuola si muove
3	0	<40	7-10	12-19	3,4-5,4	brezza tesa	le foglie e i piccoli rami si muovono
4	1	40	11-16	20-28	5,5-7,9	vento moderato	si sollevano la carta, la polvere, si muovono i rami più sottili
5	2	70	17-21	29-38	8-10,7	vento teso	incominciano ad oscillare i piccoli alberi
6	3	110	22-27	39-49	10,8-13,8	vento fresco	si muovono i grossi rami, è difficile usare l'ombrello
7	>3	>110	28-33	50-61	13,9-17,1	vento forte	si muovono i grossi alberi, è molto difficile camminare controvento
8	>3	>110	34-40	62-74	17,2-20,7	burrasca	si rompono i rami degli alberi, è molto difficile camminare all'aperto
9	>3	>110	41-47	75-88	20,8-24,4	burrasca forte	cadono le tegole dai tetti
10	>3	>110	48-55	89-102	24,5-28,4	tempesta	sradicamento degli alberi
11	>3	>110	56-63	103-117	28,5-32,6	tempesta violenta	danni gravi ai fabbricati
12	>3	>110	>64	>118	>32,7	uragano	danni ingentissimi

Tabella 2 - Ancoraggi

daN (=0,98 kg) sforzo sulla trave a muro				
nr guide	2	3	4	
nr ancoraggi standard	3	5	8	
larghezza cm	250	935		
	300	1121		
	400	1347		
	500	1606		
	500		1466	
	600		1682	
	700		1898	
	800		2114	
	900		2330	
	900			2242
	1000			2458
	1100			2673
1200			2888	

Tabella 3 - Pendenze minime - Valori minimi in cm per Coverpact inclinate con telo unico

larghezza della tenda (lato albero di trasmissione)																							
		250	300	350	400	450	500	500	550	600	650	700	750	800	850	900	900	950	1000	1050	1100	1150	1200
sporgenza della tenda	250	33	33	36	39	42	45	30	33	33	36	36	39	42	45	48	30	30	33	36	39	39	42
	350	39	39	42	49	53	56	35	39	39	42	42	46	49	53	56	35	35	39	42	46	46	49
	400	44	44	48	56	60	64	40	44	44	48	48	52	56	60	64	40	40	44	48	52	52	56
	450	50	50	54	65	68	72	45	50	50	54	54	59	63	68	72	45	45	50	54	59	59	63
	500	55	55	60	70	75	85	50	55	55	60	60	65	70	75	80	50	50	55	60	65	65	70
2 guide							3 guide							4 guide									

Tabella 4 - Freccia - Valori minimi in cm per Coverpact in piano con telo unico

larghezza della tenda (lato albero di trasmissione)												
freccia per tutte le sporgenze	250	300	350	350-400-450-500			550-600	650-700	600-650-700-750-800-850-900			950
	11	14	17	11			14	17	14			17
	2 guide				3 guide				4 guide			

Tabella 5 - Dimensioni Massime Coverpact

modello	nr guide	larghezza massima	sporgenza massima	interasse massimo fra le guide
in piano	2	350	500	350
	3	700	500	350
	4	950	500	350
inclinata	2	500	490	500
	3	800	490	400
4	1200	490	400	
valori in cm delle dimensioni massime con telo unico				